

DATA
CENTER

NEXPAND



CONFINEMENT D'ALLÉE

UN REFROIDISSEMENT ET UNE EFFICACITÉ ÉNERGÉTIQUE OPTIMAUX
GRÂCE À LA SÉPARATION DES FLUX D'AIR CHAUD ET FROID

MINKELS
A brand of **legrand**

CONFINEMENT D'ALLÉE

Depuis toujours, le confinement d'allée répond à une problématique inhérente aux data centers : l'optimisation du refroidissement et du rendement énergétique grâce à la séparation des flux d'air chaud et froid.

Avec le **Nexpand Corridors**, Minkels offre aux gestionnaires et aux propriétaires de datacenters des solutions évolutives qui garantissent la flexibilité et la modularité nécessaires pour anticiper l'évolution des data centers modernes. Nexpand Corridor offre la solution optimale pour chaque situation.

Le couloir Nexpand Corridor répond parfaitement à la demande toujours croissante de solutions flexibles et modulaires. Avec sa solution Nexpand Corridor, Minkels élève la conception des data centers modulaires et écoénergétiques à un niveau supérieur. Fonctionnalités importantes du Nexpand Corridor :

MODULARITÉ

À travers le concept ultra-modulaire du Nexpand Corridor, Minkels ouvre de nouvelles perspectives pour les solutions de couloir grâce à une mise en œuvre par phase très économique.

FLEXIBILITÉ

Grâce à sa conception modulaire, le Nexpand Corridor est une solution flexible qui peut donc être adaptée pour s'intégrer à un environnement de bâtiment spécifique.

FACILITÉ D'INSTALLATION

La modularité dans les détails de la construction garantit une installation simple et économique de la solution.

EFFICACITÉ ÉNERGÉTIQUE

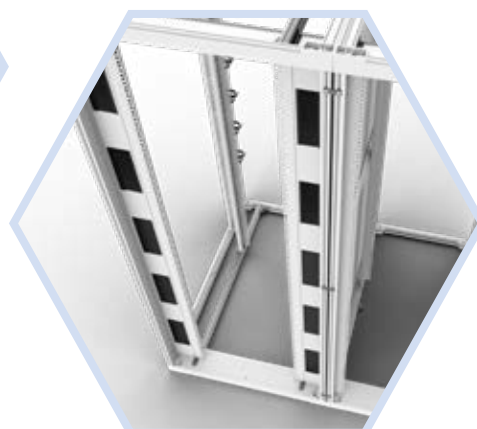
Avec le Nexpand Corridor, Minkels offre une solution qui est plus éco-énergétique que les autres solutions de confinement d'allée disponibles sur le marché.

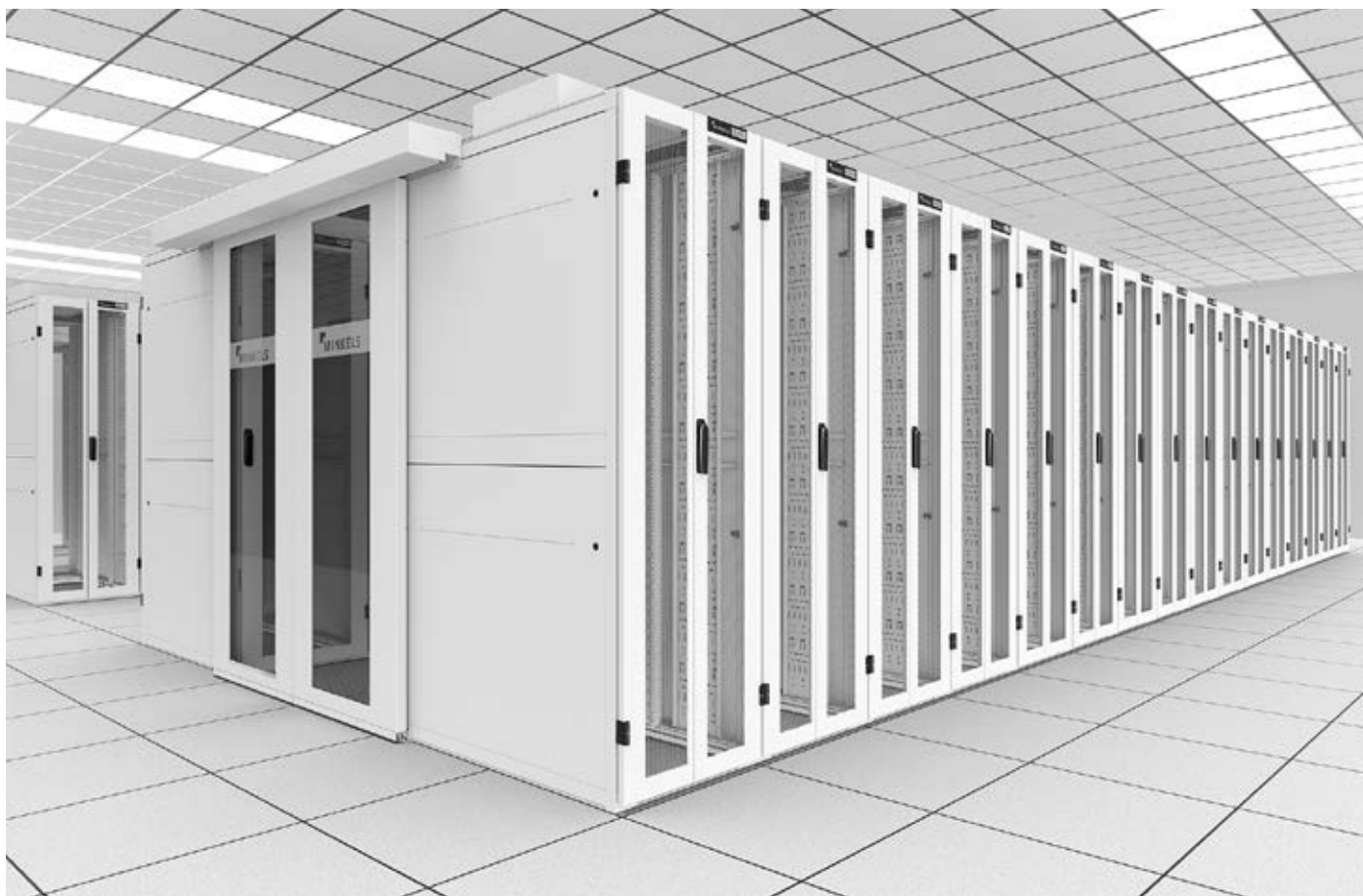
INTÉGRATION OPTIMALE

Le Nexpand Corridor peut s'intégrer à des systèmes de refroidissement par rangée qui acheminent l'air froid au plus près de la source de chaleur, mais aussi à des solutions de refroidissement plus traditionnelles qui nécessitent un plancher technique. De plus, ce concept offre une intégration plug&play avec, par exemple, des systèmes de détection et d'extinction d'incendie, des capteurs de surveillance et un contrôle des accès.



VOIR TOUTES LES CARACTÉRISTIQUES UNIQUES: www.minkels.com/fr/videos/nexpand





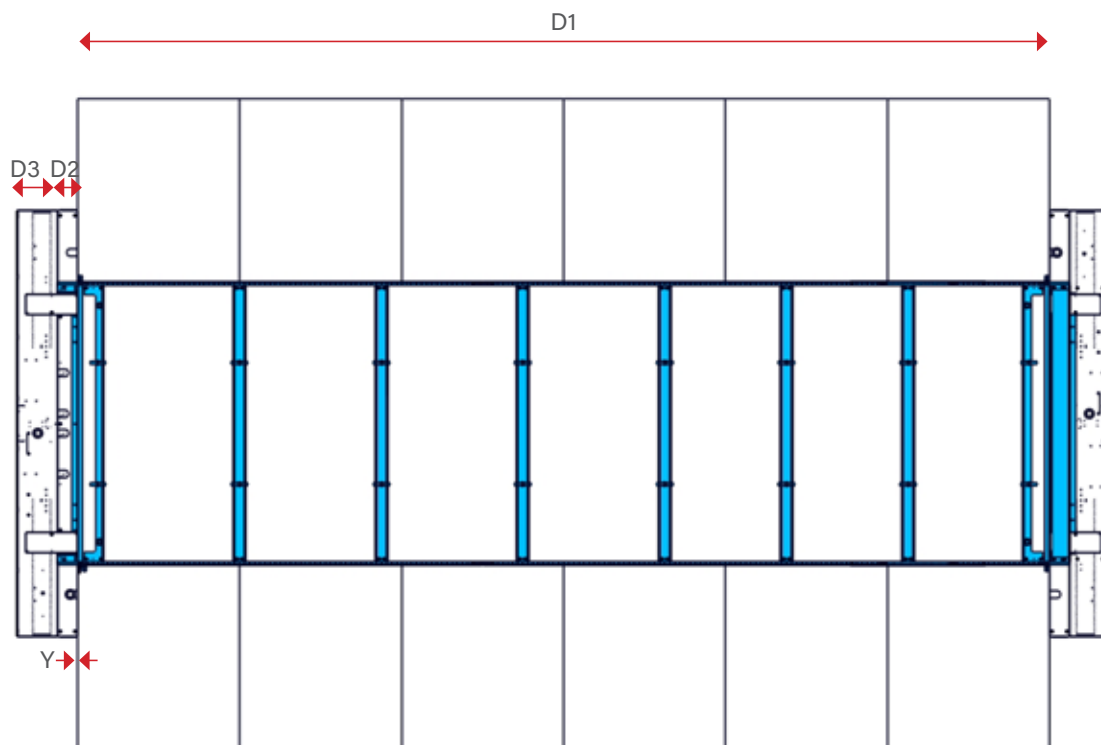
Corridor - Standard

Largeur d'allée	mm	Variable entre 1 000-1 800 Largeur standard : 1 200 et 1 800
Largeur totale	mm	Largeur d'allée + 200
Hauteur de rangée standard	mm	1978/2200/2422
Hauteur totale	mm	Hauteur de rangée + 55,5/135,5 (Hr)
Couleurs		RAL 9003 (blanc) / RAL 9005 (noir)
Matériaux		Tôle en acier laquée
Conditions de fonctionnement		Max. 5 - 40°C / 20 - 80% RV
Standardisation		CE

Portail - Optionel

Profondeur	mm	100
Largeur totale du portail	mm	2100

CONFINEMENT D'ALLÉE VU DE DESSUS ET DE FACE



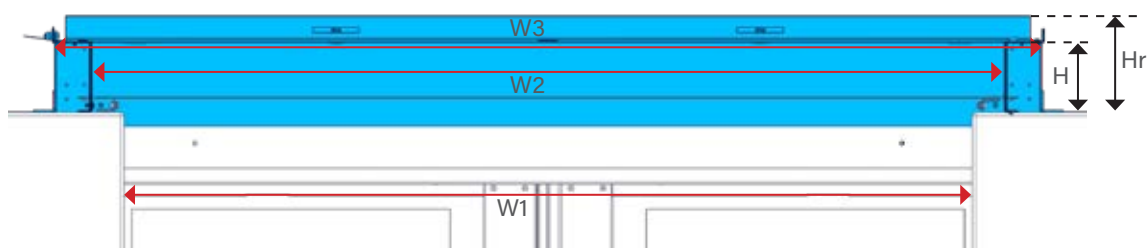
Dimension

D1 = Largeur d'allée

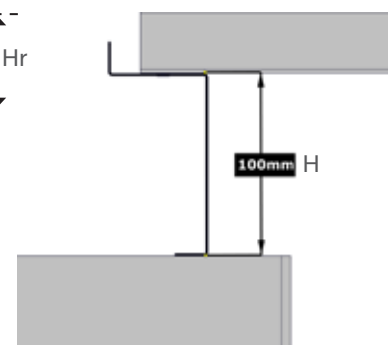
D2 = La profondeur du portail est de 100 mm

D3 = La profondeur de la poutre de porte coulissante est de 200 mm

Y = Panneau de début/fin flexible (flexible signifie dans ce cas extensible de 0-75mm)



Dimension	Allée de largeur 1200 mm	Allée de largeur 1800 mm
W1 = largeur d'allée	1200 mm	1800 mm
W2 = Système de toit de largeur intérieure	1291 mm	1891 mm
W3 = Système de toit à largeur totale	1400 mm	2000 mm
Hr = Système de toit en hauteur (hauteur totale)	Hr = 135,5 mm pour le montage d'accessoires : capteurs / caméras / éclairage LED) H = 100 mm	Hr = 135,5 mm pour le montage d'accessoires : capteurs / caméras / éclairage LED) H = 100 mm
H = Hauteur de la poutre	Hr = 55,5 mm (sans accessoires) H = 20 mm	Hr = 55,5 mm (sans accessoires) H = 20 mm



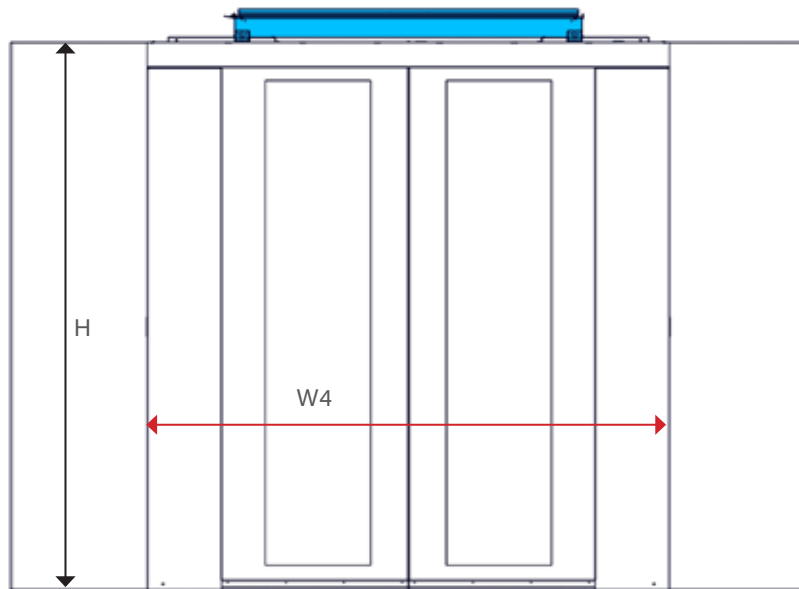
Espace intérieur pour le montage des accessoires



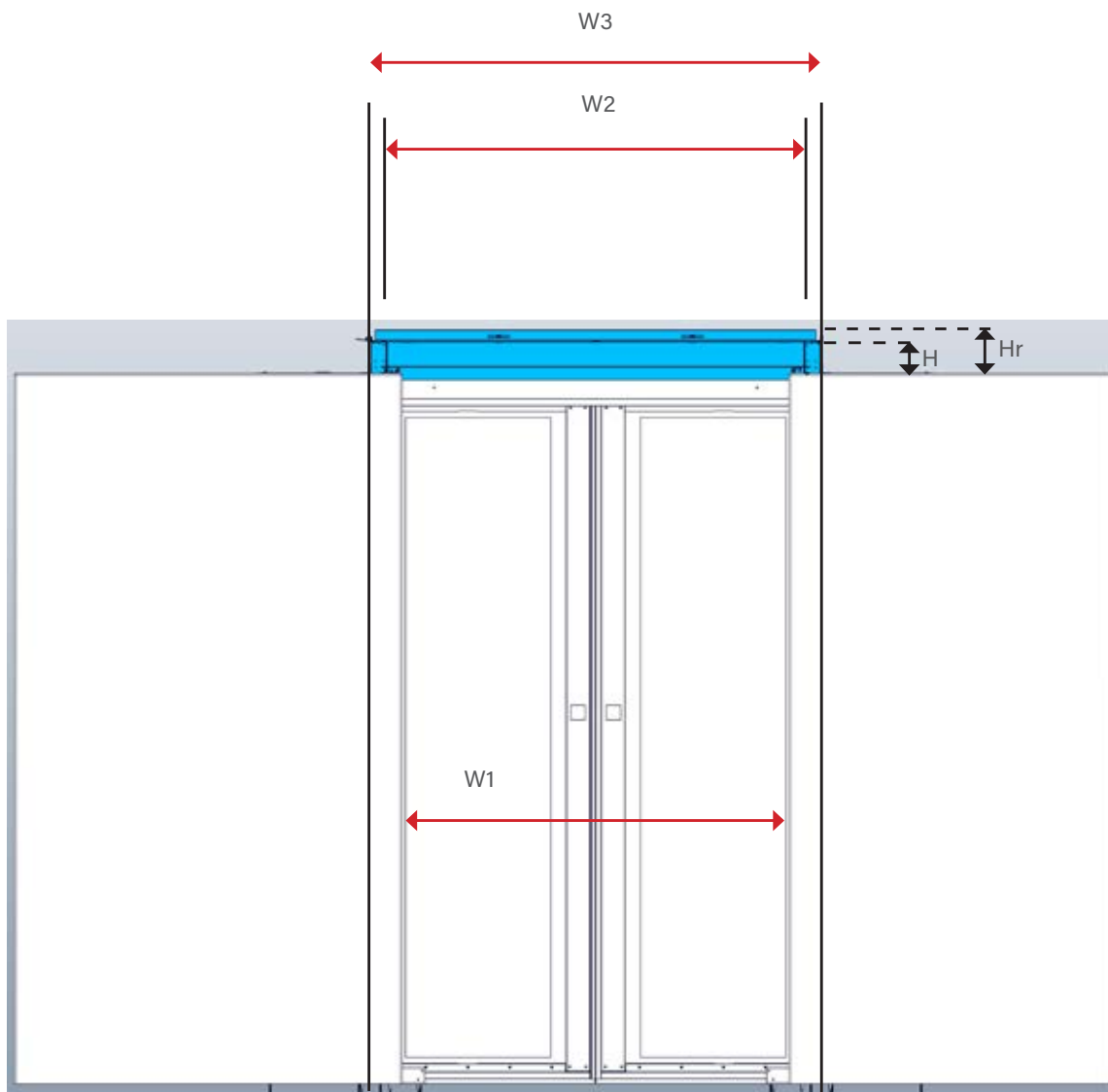
Espace intérieur lorsque aucun accessoire n'est nécessaire

Veuillez noter que toutes les dimensions se rapportent à une porte coulissante électrique.

La page 11 présente les différentes dimensions des portes coulissantes mécaniques et électriques.



Dimension	Allée de largeur 1200 mm	Allée de largeur 1800 mm
H = Hauteur de la baie	-	-
W4 = Largeur totale du portail	2100 mm	2100 mm



FREE STANDING

Lorsqu'un niveau de flexibilité maximal est requis, le **Free Standing Corridor** est la solution idéale. La solution Free Standing Corridor est un système de confinement d'allée totalement indépendant qui permet de créer des ailes fermées indépendantes des baies informatiques, une configuration innovante sur le marché des data centers.

SOLUTION AVEC PAIEMENT SELON L'ÉVOLUTION DES BESOINS

Directement après sa mise en œuvre, le Free Standing Corridor offre le même niveau de rendement énergétique qu'un système de confinement d'allée classique équipé de baies informatiques. La solution Free Standing Cold Corridor peut servir à la fois pour le confinement d'allée froide et chaude. Le système repose sur une conception modulaire composée uniquement d'un châssis, de parois, de tôles de toit et de portes coulissantes. Grâce au paiement selon l'évolution des besoins, cette configuration permet d'offrir aux data centers commerciaux et d'entreprise une solution économique à fort rendement énergétique avec un faible investissement initial (CAPEX).

UN INVESTISSEMENT INITIAL MINIMAL

Le Free Standing Corridor peut être combiné à une infrastructure existante et des baies déjà équipées. Il permet d'améliorer considérablement l'étanchéité et, par conséquent, le rendement énergétique. Il peut être utilisé pour une nouvelle salle que l'utilisateur final équipera lui-même en fonction de ses propres besoins et exigences, ou de ceux d'un client. Cette solution permet de démarrer avec un investissement de départ minimal. En fonction de la longueur du couloir, des baies peuvent être ajoutées de façon progressive, tout en garantissant l'étanchéité requise.

CHÂSSIS AUTOPORTEUR

Le châssis du Free Standing Corridor soutient les portes coulissantes, le toit, les parois et les panneaux verticaux/cheminées des couloirs, et ce, sans aucun autre support que le plancher sur lequel repose l'ensemble de la construction. Le châssis est composé de deux portails rigides en tôle situés à l'avant et à l'arrière de la construction, ainsi que de poutres en plaque d'acier modulaires. Le châssis autoporteur mesure 1 800 mm de long au minimum et peut être rallongé par sections de 600 mm. La longueur maximale du châssis autoporteur est de 26 400 mm. Les allées standard sont fermées par le système de confinement et mesurent 1 200 ou 1 800 mm de large.

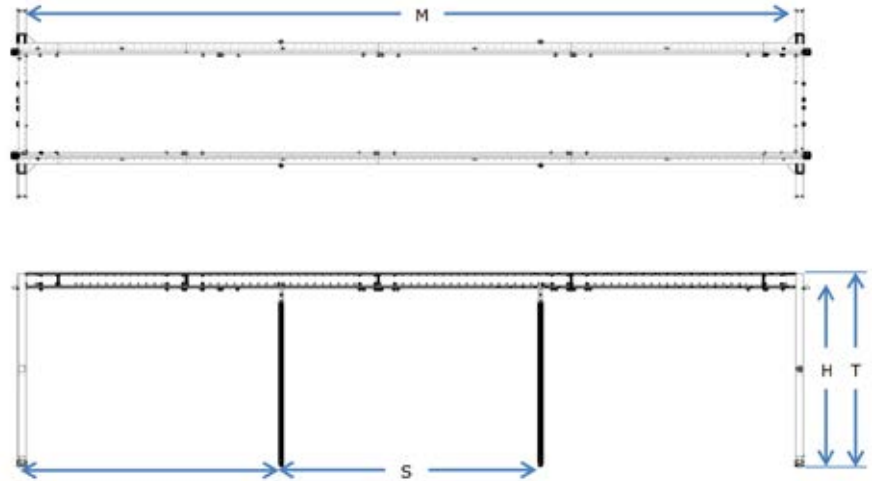


Fonctionnalités	Nexpand Corridor	Free Standing
Profondeurs de baies – Intégration différente	● ● ●	● ● ●
Hauteurs de baies – Intégration différente	● ● ○	● ● ●
Largeurs de baies – Intégration différente	● ● ○	● ● ●
Marques de baies – Intégration différente	● ○ ○	● ● ●
Modularité	● ● ○	● ● ●
Intégration de capteurs	● ● ●	● ● ●
Extension avec baies supplémentaires	● ● ○	● ● ●
Refroidissement par rangée	● ● ●	● ● ○
Systèmes d'extinction des incendies des baies d'intégration	● ● ●	● ● ●
Investissements initiaux*	● ● ○	● ● ●
Séparation de l'air chaud et de l'air froid	● ● ●	● ● ●
Configuration de couloir froid	● ● ●	● ● ●
Configuration de couloir chaud	● ● ●	● ● ●
Évitement de points chauds	● ● ●	● ● ●
Possibilité d'efficacité énergétique	● ● ●	● ● ●
Puissance par m2	● ● ●	● ● ●
Gestion de câbles en haut de l'armoire**	● ● ●	● ● ○
Intégration de barres omnibus	● ● ●	● ● ○
Panneau transversal	○ ○ ○	● ● ●
Panneau latéral réglable	● ● ○	● ● ●
Flexibilité au niveau de l'adaptation ou remplacement de la baie	● ○ ○	● ● ●

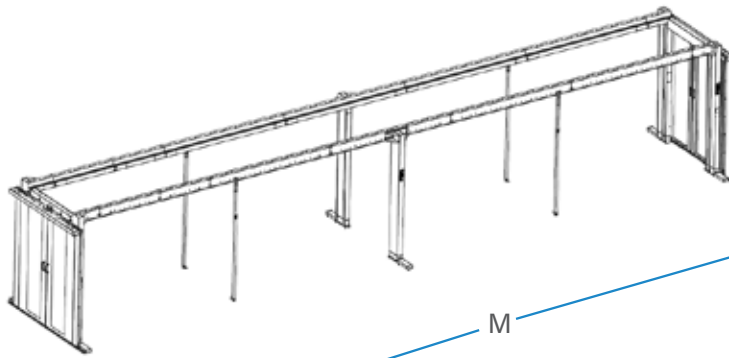
* Notamment les armoires de support (nécessaires)

** Développement Minkels

FREE STANDING

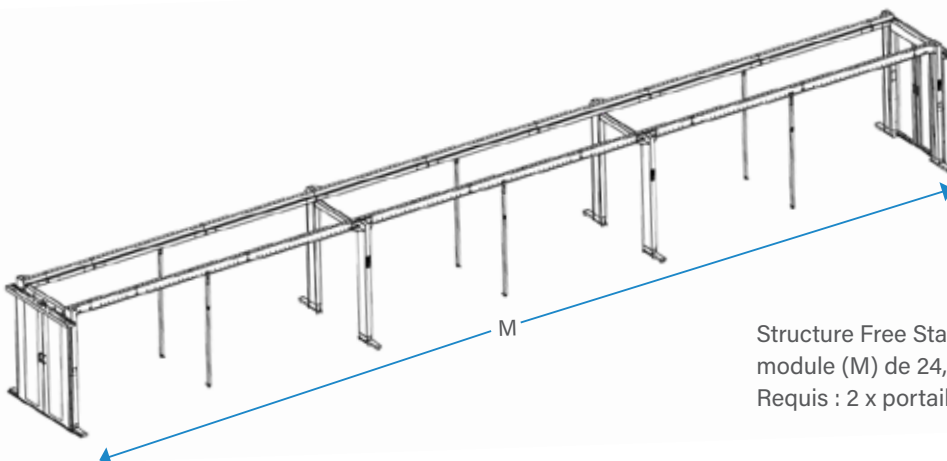
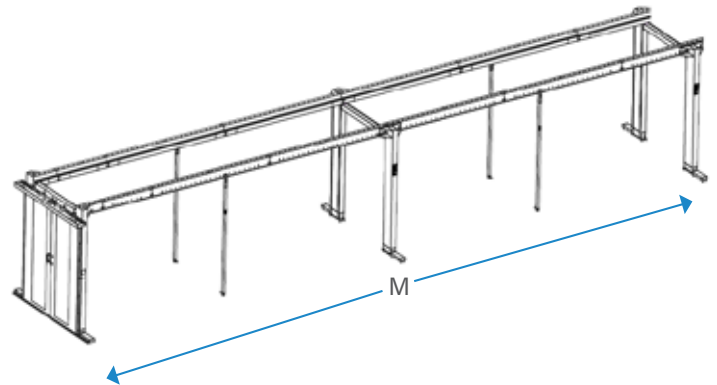


Structure Free Standing Corridor pour une longueur de module (M) de 9,60 mètres maximum.



Structure Free Standing Corridor pour une longueur de module (M) de 12,60 mètres maximum.
Requis : 1 x portail d'extension.

Structure Free Standing Corridor pour une longueur de module (M) de 18,60 mètres maximum.
Requis : 1 x portail d'extension + 1 x poutre.



Structure Free Standing Corridor pour une longueur de module (M) de 24,60 mètres maximum.
Requis : 2 x portails d'extension + 2 x traverses.

Minkels Free Standing Corridor			
Généralités			
Largeur d'allée	mm	1 200 / 1 800 ¹	
Largeur d'allée nette	mm	1 370 / 1 970 ²	
Hauteur libre disponible pour utilisation (H)	mm	2 220	
Hauteur totale (T)	mm	2 385	
Longueur de module (M)	mm	1 800 – 26 400 par incréments de 600 ³	
Couleurs		RAL 9005	
Matériaux		Tôle d'acier thermolaquée	
Conditions de fonctionnement		Max. : de 5 à 40 °C / de 20 à 80 % d'humidité relative	
Optimisation du flux de l'air		Oui	
Normes		Non applicable	
Portail			
Type de portail		Double	
Profondeur de portail	mm	100	
Système de porte coulissante		Entièrement compatible avec le portefeuille de portes coulissantes Nexpan Corridor	
Portail d'extension			
Utilisation	mm	Avec longueur de module (M) > 9 600	
Profondeur de portail	mm	100	
Distance	mm	La distance entre portail et portail d'extension est < 9 300 mm (max.).	
Méthode d'assemblage		Entièrement indépendant. Les portails doivent être vissés au sol.	
Poutres longitudinales			
Longueurs de segment	mm	1 000, 1 200, 1 600, 2 400 (une poutre longitudinale de 400 mm est incluse pour chaque portail)	
Longueur maximale sans support (S)	mm	3 700. Distance entre supports verticaux	
Système de toit			
Traverse		Entièrement compatible avec le portefeuille Nexpan Corridor ⁴ Si la longueur de module (m) >12,6 m	
Support vertical de poutres dans le sens de la longueur			
Dimensions	mm	Hauteur (H) x 50 x50	
Réglage		Constamment réglable	
Plage de réglage	mm	3 300 +/- 350 par rapport à la position d'assemblage ⁵	
Fixation à la poutre dans le sens de la longueur		Utilisation d'un bouton	

1. Largeurs d'allée optimales entre les baies. Les largeurs d'allée non standard peuvent être obtenues via l'installation des baies utilisées à un emplacement différent sous les poutres longitudinales.
2. Largeur d'allée entre les panneaux latéraux (si applicable)
3. Un module d'une longueur supérieure à 9,6 mètres requiert un portail d'extension ; un module d'une longueur supérieure à 12,6 mètres requiert un portail d'extension avec traverse ; un module d'une longueur supérieure à 18,6 mètres requiert deux portails d'extension avec traverses. Si vous avez besoin d'un module d'une longueur supérieure à 26,4 mètres, veuillez contacter le département des ventes de Minkels.
4. Le portefeuille complet de toits Next Generation Cold Corridor de Minkels peut s'appliquer au concept Cold Corridor Free Standing de Minkels. La fonction des glissières de toit est toutefois intégrée aux poutres longitudinales.
5. La position des supports verticaux devrait être déterminée via les informations présentées dans le mode d'emploi et/ou le manuel d'installation. Les supports verticaux ne peuvent être déplacés que si la largeur maximale sans support (3,7 m) n'est pas dépassée.

SYSTÈMES DE PORTE POUR CONFINEMENT D'ALLÉE



Minkels propose des portes coulissantes à fermeture automatique qui vous permettent de fermer le confinement d'allée de façon étanche. Ce système est disponible en deux teintes : RAL 9003 (blanc) / RAL 9005 (noir). Lors de la fermeture des portes, un mécanisme de fermeture douce empêche les portes de

s'entrechoquer de manière inopinée. Les panneaux de porte sont dotés de vitres de sécurité afin d'assurer la sécurité du personnel, de laisser passer la lumière dans le système de confinement et d'offrir une visibilité sur les couloirs depuis l'extérieur de la zone de confinement.



Système de porte coulissante

Type de porte		Porte simple, double
Pour les largeurs d'allée	mm	1 200 + 1 800
Ouverture de porte transparente	mm	1 000
Hauteur de l'ouverture de porte	mm	Hauteur du système de porte -70
Profondeur de poutre	mm	170
Hauteur de poutre	mm	70
Largeur de système de porte	mm	1 950
Fermeture de porte		Fermeture en douceur
Synchronisation de portes		Non
Ouverture - Extérieur		Manuelle
Ouverture - Intérieur		Manuelle

Options

Fermeture automatique		Synchronisation des portes incluant la fermeture automatique des portes
Système de porte électronique		Synchronisation des portes incluant l'ouverture et la fermeture motorisées des portes

Options de sécurité

Indicateur de la position de la porte		Contacts magnétiques
Verrou électronique*		Verrouillage électronique du système de porte coulissante
Verrou électronique de la consommation électrique		17 W
Fonctionnement - Intérieur		Bouton-poussoir
		Capteur de mouvement
Fonctionnement - Extérieur		Bouton-poussoir (standard)
		Interrupteur à clé
		Capteur de mouvement
		Clavier
		RFID -Lecteur de carte

Système de porte électronique*

Standardisation		NEN-EN 16005
Ouverture de porte transparente	mm	1 000 mm
Hauteur de l'ouverture de porte	mm	Hauteur du système de porte -100
Profondeur de poutre	mm	200
Hauteur de poutre	mm	100
Largeur de système de porte	mm	2 100
Alimentation électrique		230 V -50 Hz/60 Hz
Consommation d'énergie		180 W
Raccordement électrique		SCHUKO, C13, type CEE, BS, absence de câble - Longueur de câble standard de 5 m
Sécurité		Le système de porte coulissante électrique est équipé d'un dispositif anti-oppression. En cas de coupure de courant, les portes peuvent être ouvertes manuellement (système de sécurité).

*Portail nécessaire

SYSTÈMES DE TOIT POUR CONFINEMENT D'ALLÉE

For your Nexpan Corridor a choice can be made between a high transparency roof and Drop Away Panels.

Pour votre solution Nexpan Corridor, vous pouvez choisir entre un toit ultra-transparent ou des panneaux Drop Away.

TOIT HAUTE TRANSPARENCE

Votre confinement d'allée peut être équipé d'un toit ultra-transparent. Ces panneaux de toit offrent un degré élevé de perméabilité à la lumière et laissent passer la lumière de façon optimale jusqu'à 83 %. Montés sur rails, ces panneaux sont séparés des armoires serveur.

PANNEAUX DROP AWAY, AGRÉÉS FM

Les panneaux Drop Away permettent d'intégrer en toute transparence le confinement d'allée aux systèmes à eau pulvérisée ou atomisée. En cas d'incendie dans le data center, les panneaux Drop Away en plastique ramollissent et s'affaissent automatiquement pour ne pas gêner l'action des systèmes à eau pulvérisée. Les panneaux Drop Away sont spécialement conçus pour être utilisés avec des systèmes à eau pulvérisée qui se déclenchent à partir de 57,2 °C.



HIGH TRANSPARENCY

DROP AWAY PANELS

ROOF SYSTEM



WORKING PRINCIPLE



Système de glissières du toit

Longueurs de glissières	mm	250 / 500 / 1 000 / 1 500 / 2 000
Glissières interconnectées		Oui
Réglage de la hauteur	mm	10
Fermeture		Finition avec joint hermétique

Système de toit - Options

Panneau d'intégration - Capteurs

Capteurs de support		Minkels Varicontrol-S
Montage de capteurs		Sans outil
Entrées de câbles	mm	2 x ø13,5 - œillet en caoutchouc

Panneau d'intégration - Extincteur*

Débit de canalisation	mm	1 x ø35 - œillet en caoutchouc
-----------------------	----	--------------------------------



*Uniquement en rapport avec le système de toit ultra-transparent

Système de toit - Ultra-transparent

Largeur d'allée	mm	1 200 / 1 800
Panneau de début - plage	mm	Panneau de début/fin flexible, 100-175
Pas disponible	mm	600 & 700 mm
Transparence		83%
Matériau de panneau		Double couche de verre de sécurité
Fixation de panneau de toit		fixation à clé carrée
Largeur d'allée de 1 200 mm		
Segments		1
poids / segment	kg	600 --> 7,6 kg 700 --> 9,2 kg
Largeur de toit	mm	1350
Largeur d'allée de 1 800 mm		
Segments		2
poids / segment	kg	600 --> 10,4 kg 700 --> 12,6 kg
Largeur de toit	mm	1950



AVANTAGES DES PANNEAUX DROP AWAY

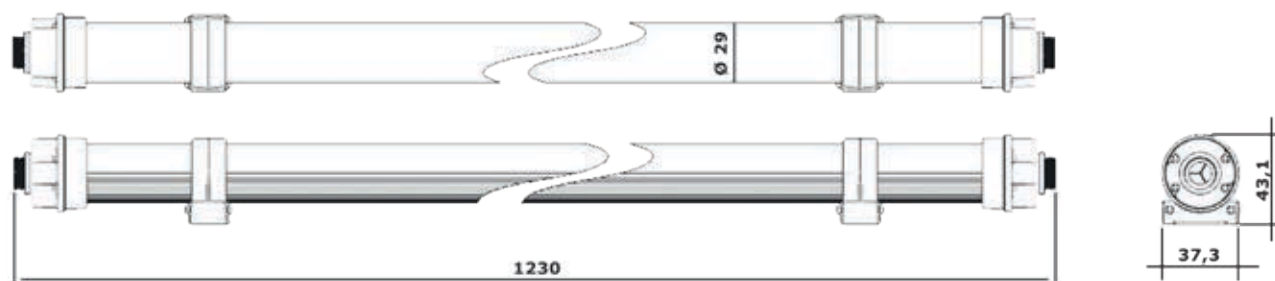
- Matériau ultraléger : les panneaux ne présentent aucun danger pour les personnes ni pour l'équipement.
- Adaptés aux systèmes de corridor Nexpan & Free Standing, ils peuvent également être utilisés dans le cadre d'une modernisation.
- Aucune limite de hauteur : compatibilité avec les corridors d'une hauteur de 2 000 ou 2 200 mm.
- Les panneaux Drop Away sont proposés à des largeurs standard de 1 200 mm.
- Sécurité renforcée : mise à la terre de la structure en métal.
- Agréés FM

Système de toit - Panneaux Drop Away

Largeur d'allée	mm	1 200 / 1 800
Panneau de début - plage	mm	Panneau de début/fin flexible, 100-175
Pas disponible	mm	700
Matériau de panneau de toit		PVC -vinyle
Poids de panneau Drop Away	kg	0,16 kg
Fixation de panneau de toit		fixation à clé carrée
Différence de pression statique d'air optimale	Pa	< 10
Différence de pression statique d'air max.	Pa	45
Largeur d'allée de 1 200 mm		
Segments		1 panneau avec 2 panneaux Drop Away
Poids / panneau	kg	3,0
Largeur de toit	mm	1 350
Transparence*		81 %
Largeur d'allée de 1 800 mm		
Segments		1 panneau avec 3 panneaux Drop Away
Poids / panneau	kg	4,5
Largeur de toit	mm	1 950
Transparence*		83,5 %
Méthode de montage		Fixation sur les glissières de toit indépendant
Certification		Panneaux de plafond UL pour utilisation sous les systèmes d'extinction à eau pulvérisée BLME.R4036
Approbation		Numéro de classe de l'agrément FM : 4651

* Transparence en % en fonction de la longueur totale de la solution Next Generation Corridor par l'utilisation des panneaux de remplissage

ECLAIRAGE À LED POUR CONFINEMENT D'ALLÉE



Les tubes à LED à haute efficacité énergétique assurent une visibilité améliorée dans les centres de données, pour un environnement de travail plus sûr et sans risque. Certifiés CEI 62471:2006 (la norme la plus stricte), ils garantissent aux utilisateurs une excellente protection oculaire. Ces tubes à LED sont adaptés aux Nexpan Corridors.

Les tubes à LED sont exceptionnellement faciles à installer. Grâce à des points de suspension ajustables, il est possible de mettre en place un éclairage à LED dans un couloir en un rien de temps. Une fois fixés, les tubes à LED offrent encore une flexibilité inégalée. En effet, ils peuvent pivoter et permettent ainsi de diriger la lumière sur certains équipements spécifiques. Alliant haute intensité lumineuse et efficacité énergétique élevée, ces

tubes constituent la solution idéale pour les Nexpan Corridors. Ils offrent une visibilité améliorée, particulièrement avec les baies noires. En outre, ils peuvent être facilement étendus grâce à des câbles d'extension qui sont ensuite masqués à l'aide de caches élégants, pour que les modules restent esthétiques. Chaque tube à LED peut être doté d'un détecteur de mouvements permettant d'éteindre automatiquement la lampe en l'absence de mouvements depuis un certain temps. Cette fonctionnalité garantit la haute efficacité énergétique de cette solution d'éclairage adaptée aux centres de données.



PRINCIPALES CARACTERISTIQUES

- **Haute efficacité énergétique** – Les LED (diodes électroluminescentes) constituent de petites lampes robustes offrant une haute efficacité énergétique et une très longue durée de vie.
- **Securité garantie** - Certifié CEI 62471:2006, ce produit respecte les normes de sécurité les plus strictes relatives à la protection oculaire.
- **Eclairage puissant** – D'une capacité de 335 lux, les tubes à LED garantissent un environnement de travail optimal, conformément à la norme EN12464-1.
- **Installation simple** - Grâce à un ingénieux système de fixation magnétique, l'installation des tubes est un vrai jeu d'enfants.
- **Flexibilité** – Les tubes sont compatibles avec une variété de formats de baies et d'agencement de Cold Corridors et peuvent aussi pivoter une fois en place.
- **Eclairage integre** -Grâce aux logements dédiés aux LED, aux câbles de raccordement et aux caches de petite taille qui permettent de masquer les câbles, ces modules offrent une apparence unifiée.

Eclairage à LED - Next Generation Corridor

Longueur	mm	1200
Hauteur	mm	43,1
Largeur	mm	37,3
Diamètre	mm	37
Diamètre du tube à LED	mm	29
Matériau de la lampe		Polycarbonate PC-ABS
Matériau de la fixation de montage		Aluminium anodisé
Poids du tube à LED		505 g
Variante		Avec capteur PIR Sans capteur PIR
Lux		335 lux en moyenne
Classe énergétique		A+
Température de couleur en kelvins		5000°K
Rendu des couleurs (CRI)		80
Variateur		Non
Angle d'éclairage		130°
Angle d'éclairage ajustable		Oui, tube à LED pivotant
Conditions de fonctionnement du tube à LED		Max. -20°C - 40°C
Température de stockage		Max. -40°C - 60°C
Classe de protection de l'équipement		IP21
Résistance aux impacts de l'équipement		IK08
Heures de fonctionnement max. de la lampe à LED		35 000 heures
Tension d'entrée		230 VCA/monophasée/50 Hz
Consommation en watts		20 W
Carte imprimée (PCB)		FR 4
Raccordement en série des tubes à LED		Oui, grâce à un câble d'alimentation pour connecteur de tube à LED mâle/femelle de 10 cm
Longueur maximale des tubes à LED raccordés en série		50 mètres en série à partir d'un point d'alimentation unique
Emplacement des tubes à LED dans les Corridors		Sur les côtés gauche et droit des Corridors, chaque côté étant alimenté séparément
Raccordement		Connecteur de tube à LED/C14 - longueur de câble 4 m standard
Méthode d'installation		Fixation au niveau des solives à l'aide d'aimants N50 coulissants et flexibles
Configuration du toit du Corridor*		Compatible avec des structures de toit Nexpan
Homologation		CE
Conforme aux directives suivantes		Directive 2004/108/CE Directive 2006/95/CE Directive RoHS 2011/65/EU Directive WEEE 2012/19/EU Directive 2012/874/EU
Normes		EN62471 EN12464-1

* Not in combination with Nexpan Corridor - Drop Away Panels



FOLLOW US ON

-  minkels.com
-  youtube.com/c/minkelshq
-  twitter.com/minkels_hq
-  facebook.com/minkels
-  linkedin.com/company/minkels



MINKELS HEADQUARTERS & INTERNATIONAL

Eisenhowerweg 12
P.O. Box 28
5460 AA Veghel
t. +31 (0)413 311 100
info@minkels.com